

Interférences

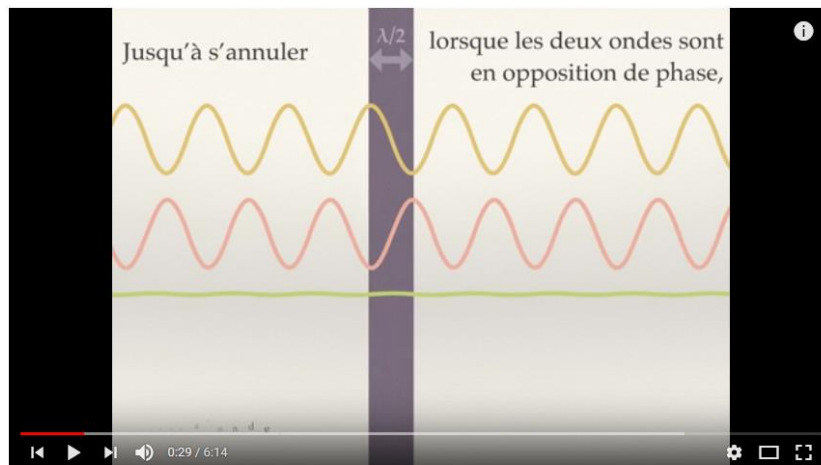
5 extraits de sujets corrigés du bac S

© <http://labolycee.org>

Les exercices de bac sont conçus à partir de la colonne Compétences exigibles.

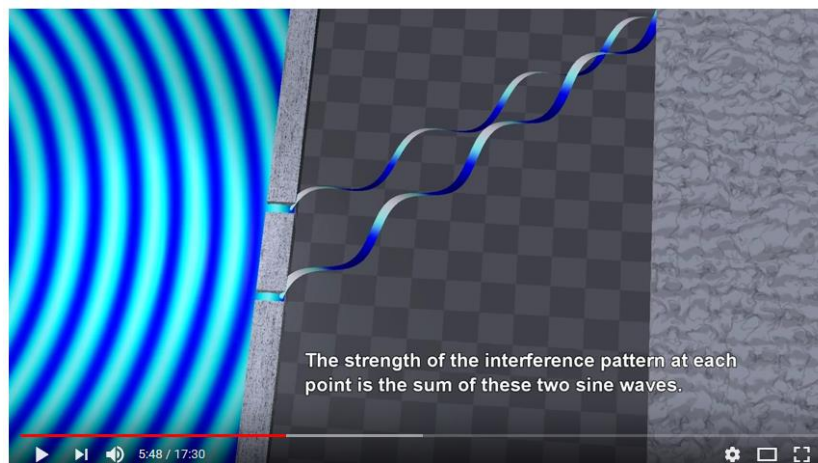
Notions et contenus	Compétences exigibles		
Interférences. Cas des ondes lumineuses monochromatiques, cas de la lumière blanche. Couleurs interférentielles.	<ul style="list-style-type: none">Connaître et exploiter les conditions d'interférences constructives et destructives pour des ondes monochromatiques. <p><i>Pratiquer une démarche expérimentale visant à étudier quantitativement le phénomène d'interférence dans le cas des ondes lumineuses. (TPP6)</i></p>	☺	☹
Stockage optique Écriture et lecture des données sur un disque optique.	<ul style="list-style-type: none">Expliquer le principe de la lecture par une approche interférentielle. <p>Vidéo par exovideo.com</p>	☺	☹

- Animation en vidéo approche géométrique <https://youtu.be/R3Mu1vG1t2c>



Interférences et diffraction, origine géométrique

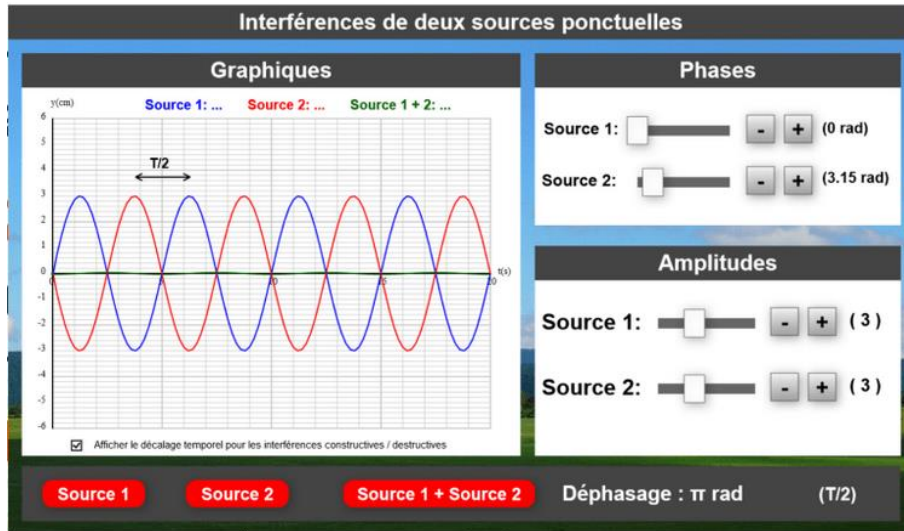
- Animation en vidéo intéressante de 3min43s à 5min54s <https://youtu.be/NazBRcMDOOo?t=3m43s>



Diffraction interference patterns with phasor diagrams

- Animation interactive illustrant la somme de deux fonctions sinusoïdales de même fréquence.

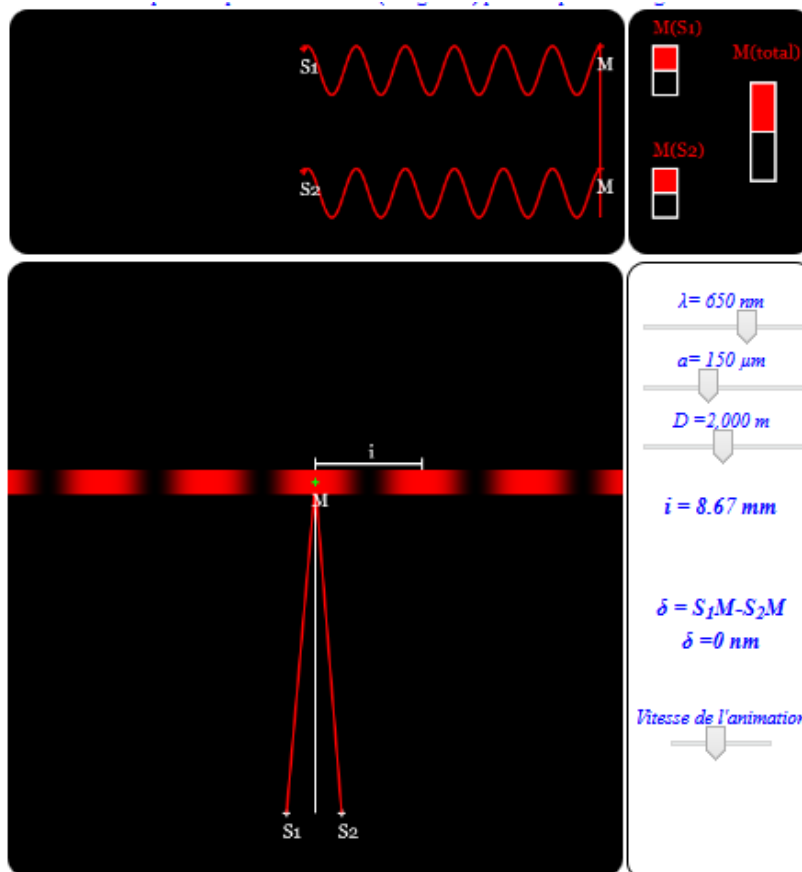
<http://labosims.org/animation-interferences-de-deux-sources-ponctuelles>



- Animation interactive illustrant la différence de marche δ

<http://physique-chimie.discip.ac-caen.fr/IMG/html/interference.html>

© Leloire Jean-Luc Lycée Marie Vire Curie 2015



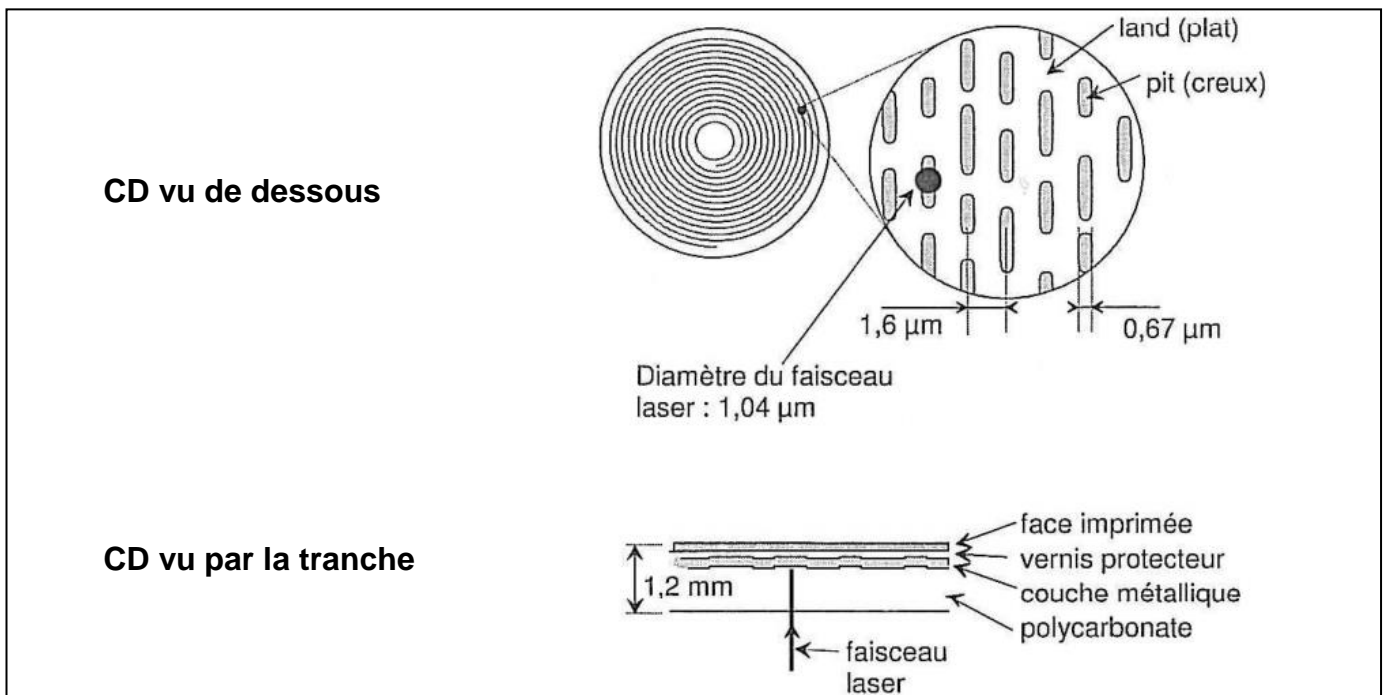
Les corrigés sont rédigés par les professeurs de l'association Labolycée.
Toute reproduction de ces corrigés sans l'autorisation de l'association est interdite.
Ces corrigés sont accessibles gratuitement et sans inscription sur <http://labolycee.org>

Contacts : <https://twitter.com/Labolycee> ; <https://www.facebook.com/labolycee/> ;
labolycee@labolycee.org

2. Lecture de l'information

Le CD est en polycarbonate (matière plastique transparente) recouvert d'une couche métallique réfléchissante (aluminium en général) elle-même protégée par un vernis. La face supérieure peut être imprimée ou recouverte d'une étiquette (**document 2**).

Les informations sont stockées sous forme de plats et de cuvettes sur une spirale qui commence sur le bord intérieur du CD et finit sur le bord extérieur. Les creux ont une profondeur de $0,126 \mu\text{m}$ et une largeur de $0,67 \mu\text{m}$.

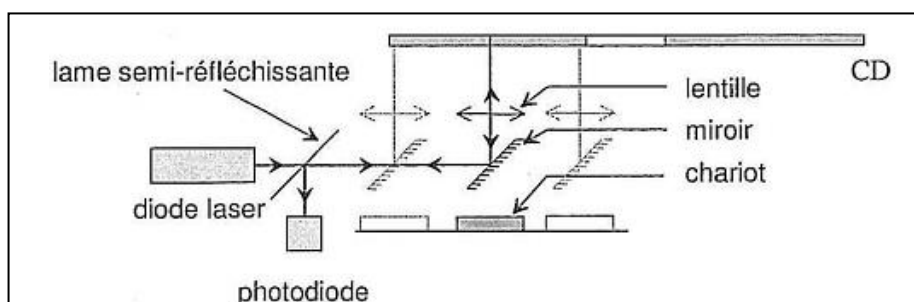


Document 2

La tête de lecture est constituée d'une diode laser émettant une radiation de longueur d'onde dans le vide $\lambda = 780 \text{ nm}$ et d'une photodiode détectant la lumière réfléchiée par la surface métallisée du CD.

La lumière émise par la diode laser traverse une lame semi-réfléchissante avant de se réfléchir sur un miroir. La lentille assure la mise au point du faisceau sur le disque. L'ensemble miroir-lentille est monté sur un chariot mobile qui permet au faisceau laser de balayer un rayon du disque (**document3**).

La surface du disque défile devant le faisceau laser à une vitesse de $1,2 \text{ m.s}^{-1}$ quelle que soit la position du faisceau.



Document 3

Le codage de l'information est réalisé par les transitions creux-plat ou plat-creux, ou l'absence de transition.

Données : Célérité des ondes lumineuse dans le vide (ou dans l'air) : $c = 3,00 \times 10^8 \text{ m.s}^{-1}$

L'indice d'un milieu transparent est défini par la relation $n = \frac{c}{v}$, v étant la célérité de la lumière dans le milieu transparent.

[ACCÈS CORRECTION](#)

2.1. Citer une propriété du faisceau LASER utilisée dans la lecture des CD.

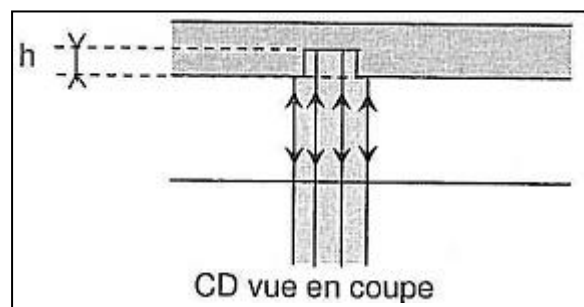
2.2. Calculer la fréquence de la radiation monochromatique.

2.3. L'indice du polycarbonate est $n = 1,55$. Calculer la célérité de l'onde lumineuse dans le CD.

2.4. En déduire la longueur d'onde λ de la lumière dans le polycarbonate, sachant que la fréquence ne dépend pas du milieu traversé.

2.5. Quand le faisceau laser frappe une cuvette, une partie du faisceau est réfléchi par le fond de la cuvette et le reste par le bord (**document 4**) car le diamètre du faisceau est plus grand que la largeur de la cuvette. Ces ondes réfléchies peuvent interférer.

2.5.1. En vous aidant du document 4, expliquer pourquoi les interférences sont destructives si $h = \frac{\lambda}{4}$.



Document 4

2.5.2. Vérifier que la profondeur d'une cuvette est bien choisie pour provoquer des interférences destructives.

2.5.3. Comparer sans calcul l'éclairement de la photodiode quand le faisceau laser éclaire un plat ou une cuvette.

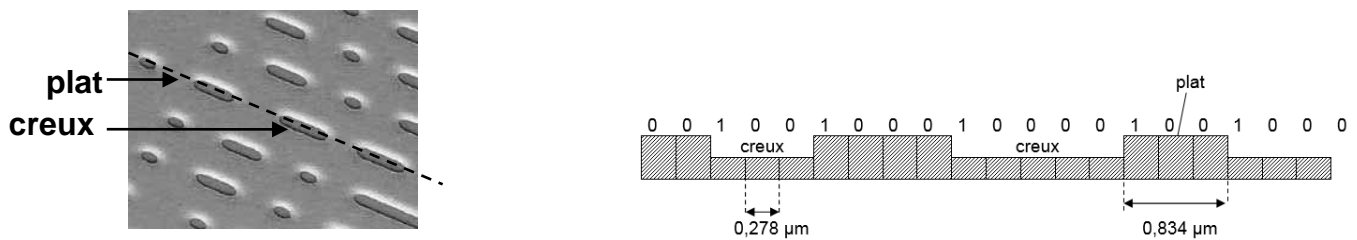
[ACCÈS CORRECTION](#)

EXERCICE I. UN NOUVEAU STOCKAGE OPTIQUE : LE BLU-RAY (7,5 points)

La technique du disque LASER repose sur une méthode optique : un faisceau de lumière cohérente (LASER) vient frapper le disque en rotation. Des cavités de largeur $0,6 \mu\text{m}$, dont la longueur oscille entre $0,833 \mu\text{m}$ et $3,56 \mu\text{m}$, sont creusées à la surface réfléchissante du disque, produisant des variations binaires de l'intensité lumineuse du rayon réfléchi qui sont enregistrées par un capteur.

Plus précisément, lorsque le faisceau passe de la surface plane (plat) à une cavité (creux), il se produit des interférences et la valeur binaire 1 est attribuée. Au contraire, tant que le faisceau reste dans un creux ou sur un plat, le capteur détecte le même faisceau original et fait correspondre à cet état la valeur binaire 0.

L'information binaire peut être ensuite transformée en un signal analogique par un convertisseur.



3. Lecture des informations sur le disque LASER :

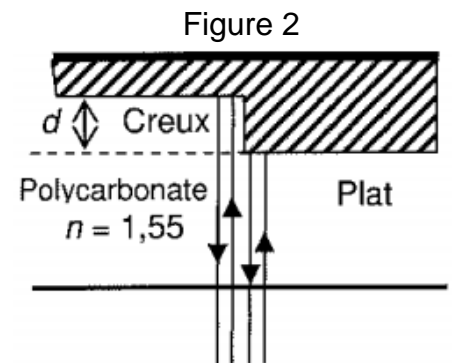
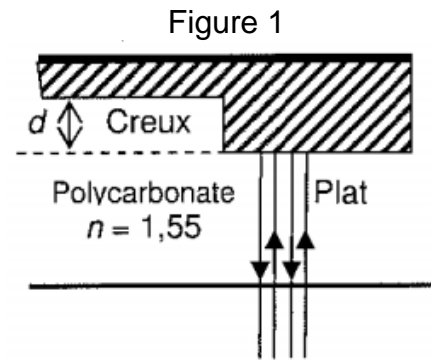
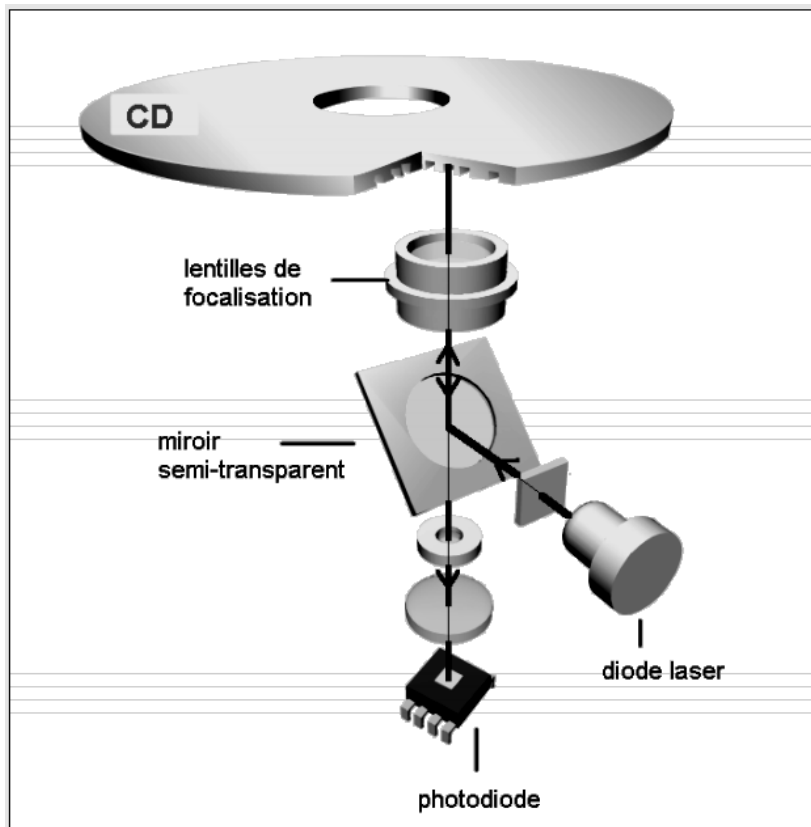
Le document 4 représente le système de lecture du disque.

Le faisceau lumineux, constitué d'une lumière monochromatique de longueur d'onde λ_0 dans le vide est émis par la diode LASER. Il traverse une couche protectrice transparente en polycarbonate dont l'indice est $n = 1,55$, puis il est réfléchi par le disque et détecté par la photodiode.

Lors de la détection d'un 0, le faisceau est entièrement réfléchi par un plat ou par un creux (figure 1 document 4). Tous les rayons composant le faisceau ont donc parcouru un même trajet. Lors de la détection d'un 1, le faisceau laser passe d'un plat à un creux ou inversement (figure 2 document 4).

Une partie du faisceau est alors réfléchi par le plat et l'autre partie par le creux. Tous les rayons composant le faisceau n'ont donc pas parcouru le même trajet.

On note ΔL la différence de parcours des deux parties du faisceau qui se superposent et interfèrent lors de leur détection.



Document 4

Dans le polycarbonate, la longueur d'onde de la lumière monochromatique constituant le faisceau est $\lambda = \frac{\lambda_0}{n}$.

[ACCÈS CORRECTION](#)

- 3.1. Donner la condition que doit vérifier ΔL pour que les interférences soient destructives.
- 3.2. Montrer que la profondeur minimale d du creux s'exprime en fonction de λ , la longueur d'onde de la lumière laser dans le polycarbonate, par la relation : $d = \frac{\lambda}{4}$.
- 3.3. Calculer d pour un CD lu par un faisceau LASER de longueur d'onde dans le vide $\lambda_0 = 780 \text{ nm}$.
- 3.4. Dans quel cas le capteur reçoit-il plus de lumière (Figure 1 ou Figure 2) ? Justifier la réponse.

Document 2 – Disque optique et principe de lecture

Sur un disque optique (CD, DVD, disque blu-ray), les données sont inscrites sur une surface ayant la forme d'une couronne de rayon intérieur $R_{int} = 2,5$ cm et de rayon extérieur $R_{ext} = 5,8$ cm. Les données sont gravées sous forme de minuscules cuvettes, placées sur des sillons le long de la piste. Les espaces entre les cuvettes sont appelées plateaux (voir figures 1.a et 1.b).

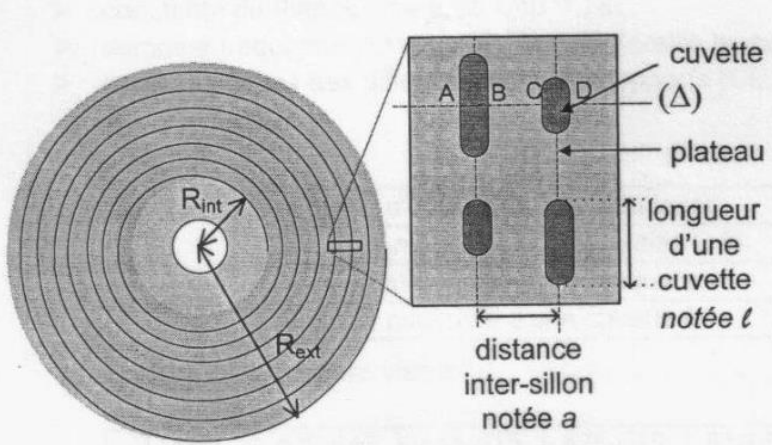


Figure 1.a - Vue de dessous des sillons d'un disque optique

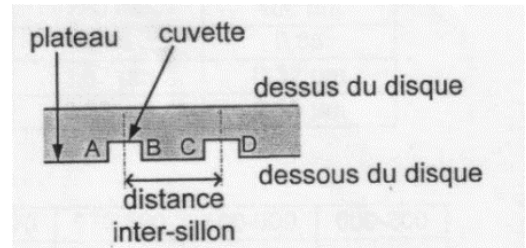


Figure 1.b - Vue en coupe suivant l'axe (Δ) de deux sillons d'un disque

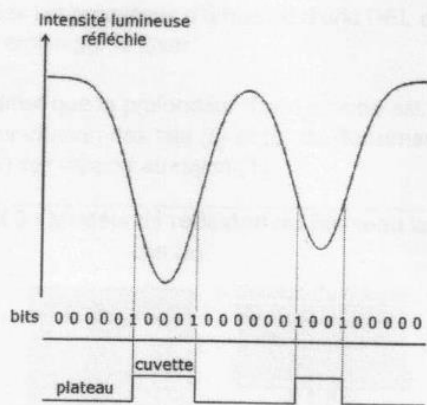
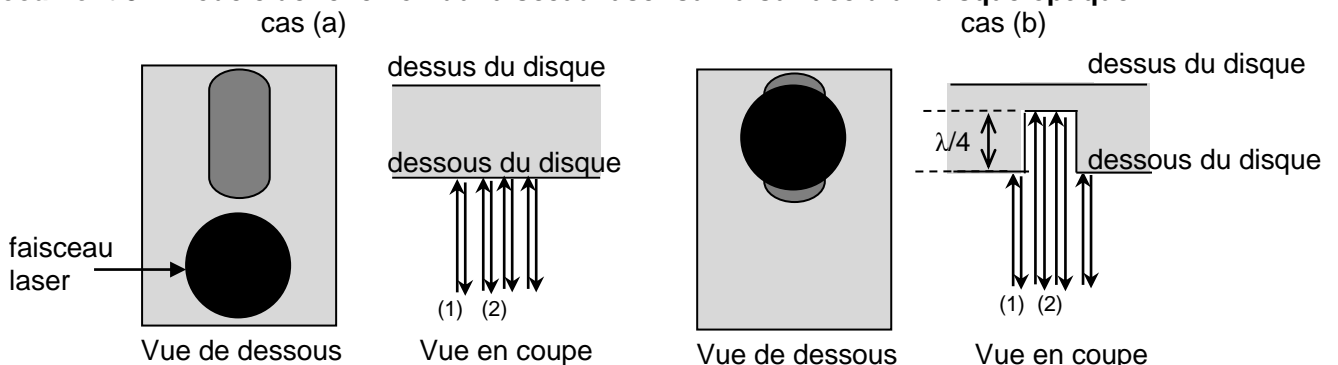


Figure 3 - Allure de l'intensité lue et codage binaire associé pour un profil de piste

Le faisceau se réfléchit sur le disque optique puis est renvoyé vers le capteur de lumière (photodiode) qui détecte l'intensité lumineuse. L'intensité est ensuite codée sous forme binaire, le code binaire étant directement lié au profil de la piste lue (**figure 3**).

1.3. On admet que la profondeur d'une cuvette est égale à $\lambda/4$, où λ est la longueur d'onde du faisceau laser utilisé. Pour chacun des cas (a) et (b) du **document 3**, calculer la distance supplémentaire δ parcourue par le rayon (2) par rapport au rayon (1).

Document 3 – Modèle de réflexion du faisceau laser sur la surface d'un disque optique



Le faisceau laser se réfléchit totalement sur un plateau.

Le faisceau laser est positionné en face d'une cuvette : le rayon (1) situé au bord du faisceau se réfléchit sur un plateau, tandis que le rayon (2) situé au centre du faisceau se réfléchit dans une cuvette.

1.4 Le dispositif optique précédent permet aux rayons (1) et (2) d'interférer après réflexion sur le disque optique.

1.4.1. Comparer l'intensité lumineuse du faisceau réfléchi sur un plateau avec celle du faisceau réfléchi dans une cuvette.

1.4.2. Préciser dans chacun des deux cas précédents la nature des interférences (constructives ou destructives).

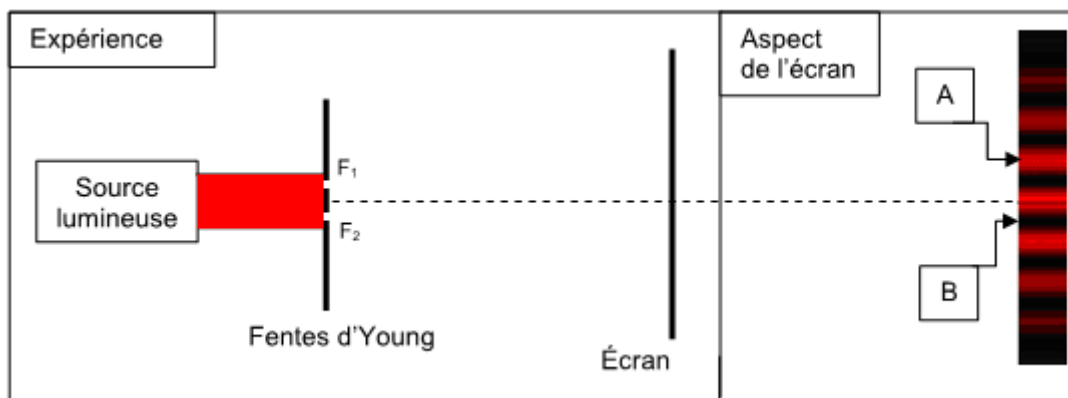
1.5. Comment les variations d'intensité lumineuse sont-elles associées aux « bits » (de valeur 0 ou 1) ?

ACCÈS CORRECTION

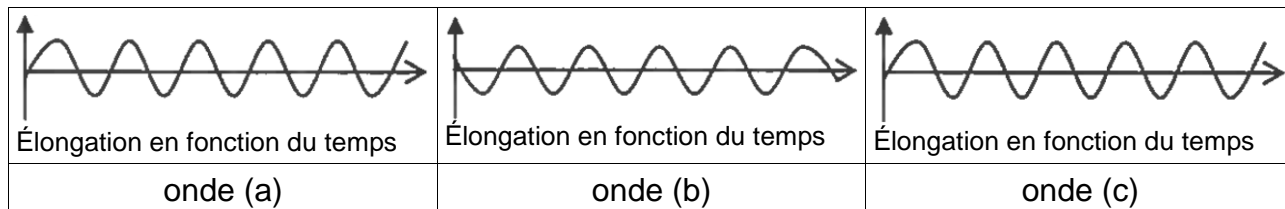
Bac S 2014 Amérique du nord **EXTRAIT 4** <http://labolycee.org>
EXERCICE I – ONDES ET PARTICULES (6 points)

Partie A : Expérience des fentes d'Young

Au début du XIX^e siècle, Thomas Young éclaire deux fentes F_1 , F_2 fines et parallèles (appelés fentes d'Young) à l'aide d'une source lumineuse monochromatique. On observe sur un écran des franges brillantes et des franges sombres. L'aspect de l'écran est représenté ci-dessous.



1. Qualifier les interférences en A et en B.
2. Ci-dessous sont représentées les évolutions temporelles de l'élongation de trois ondes (a), (b) et (c). Choisir en justifiant, les deux ondes qui interfèrent en A et les deux ondes qui interfèrent en B permettant de rendre compte du phénomène observé.

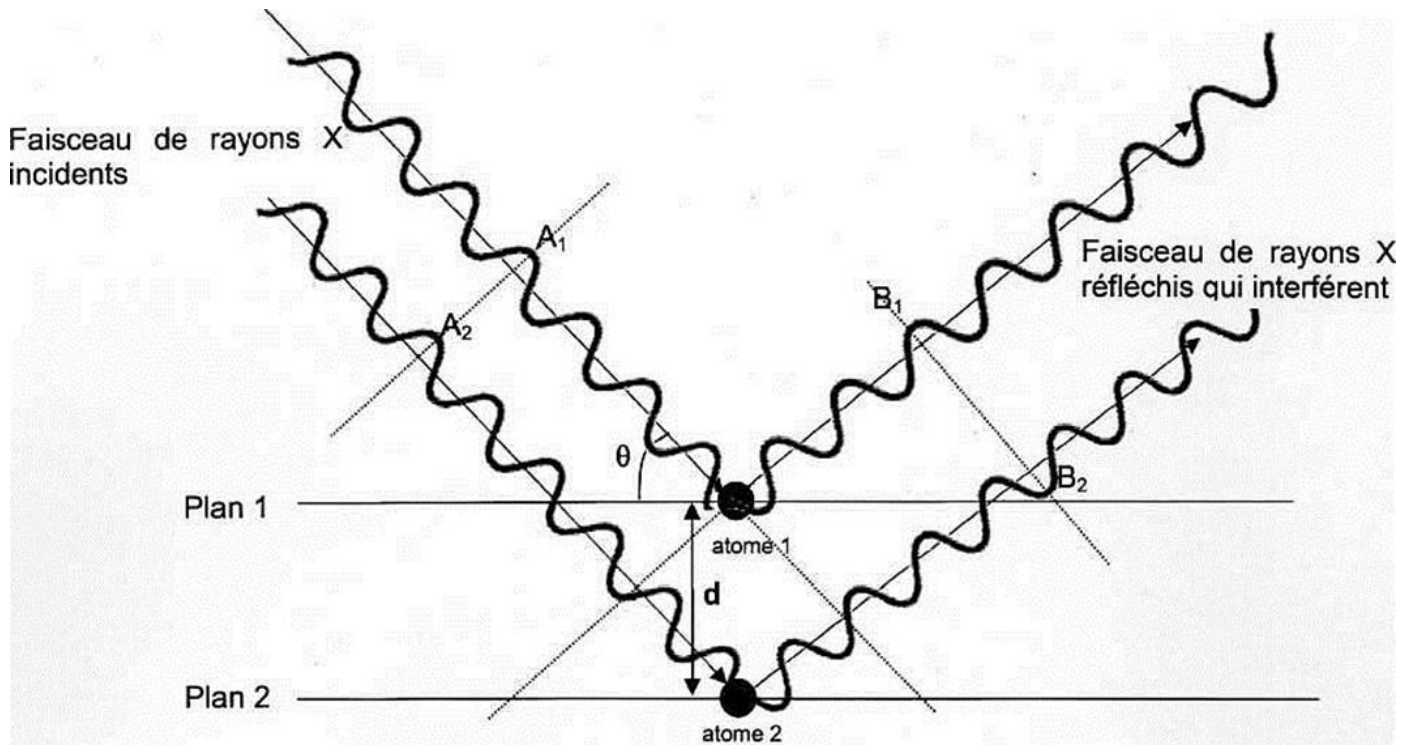


ACCÈS À LA CORRECTION

3. Application à l'étude des structures cristallines

Les rayons X sont utilisés pour explorer la matière et par exemple pour évaluer la distance d entre deux plans 1 et 2 voisins d'atomes dans un cristal. Lorsqu'on envoie un faisceau de rayons X de longueur d'onde λ sur un cristal, ils sont réfléchis par les atomes qui constituent le cristal. Les ondes réfléchies par les atomes interfèrent.

On peut représenter de façon très simplifiée cette situation par le schéma suivant :



Données :

- la différence de parcours entre deux ondes incidentes qui se réfléchissent sur deux plans successifs est donnée par la relation : $\delta = 2 d \cdot \sin \theta$, où d est la distance entre deux atomes voisins et θ l'angle entre le rayon et le plan.
 - dans le cas d'interférences constructives, la différence de parcours vaut : $\delta = k \cdot \lambda$
 - dans le cas d'interférences destructives, la différence de parcours vaut : $\delta = (k + \frac{1}{2}) \cdot \lambda$
- où k est un nombre entier positif ou négatif et λ la longueur d'onde des ondes qui interfèrent.

3.1 En exploitant le schéma précédent, préciser :

- Si les deux rayons incidents interfèrent avec les états vibratoires représentés en A_1 et A_2 , on obtient des interférences constructives ou destructives.
- Si les deux rayons réfléchis interfèrent avec les états vibratoires représentés en B_1 et B_2 , on obtient des interférences constructives ou destructives.
- Pourquoi les interférences ne sont pas de même nature entre A_1/A_2 et B_1/B_2 .

3.2 Pour un angle θ de $10,4^\circ$ et une longueur d'onde de $0,154 \text{ nm}$, déterminer la valeur de d dans le cristal, dans le cas où l'on obtient des interférences constructives pour une différence de parcours minimale.

[ACCÈS À LA CORRECTION](#)

EXTRAIT 1 CORRECTION

Bac S 2013 Amérique du sud

© <http://labolycee.org>

EXERCICE III. LE SON : DE SA NUMÉRISATION À LA LECTURE D'UN CD (5 points)

2. Lecture de l'information

2.1. Un faisceau LASER utilisé pour la lecture d'un CD est directif, monochromatique, concentre l'énergie spatialement (et est cohérent).

Les propriétés utiles pour la lecture d'un CD sont : - la directivité

- la monochromaticité

(- la cohérence)

2.2. La longueur d'onde (dans le vide) étant ici la distance parcourue par la lumière à la célérité c

durant une période T , on peut écrire : $\lambda_0 = c.T = \frac{c}{\nu} \Leftrightarrow \nu = \frac{c}{\lambda_0}$

$$\text{AN : } \nu = \frac{3,00 \times 10^8}{780 \times 10^{-9}} = 3,85 \times 10^{14} \text{ Hz} = 385 \text{ THz}$$

2.3. D'après les données : $n = \frac{c}{v} \Leftrightarrow v = \frac{c}{n}$

[RETOUR AU SUJET](#)

$$\text{AN : } v = \frac{3,00 \times 10^8}{1,55} = 1,94 \times 10^8 \text{ m.s}^{-1}$$

2.4. La longueur d'onde (dans le polycarbonate) étant ici la distance parcourue par la lumière à la célérité v durant une période T , on peut écrire : $\lambda = v.T = \frac{v}{\nu}$

D'après 2.3. $v = \frac{c}{n}$ donc $\lambda = \frac{v}{\nu} = \frac{c}{n.\nu} = \frac{\lambda_0}{n}$ (la fréquence n'étant pas modifiée).

$$\text{AN : } \lambda = \frac{780}{1,55} = 503 \text{ nm}$$

Remarque : La longueur d'onde change mais pas la couleur du laser : celle-ci est liée à sa fréquence (ou sa longueur d'onde dans le vide)

[RETOUR AU SUJET](#)

2.5.1. Les ondes qui se réfléchissent sur le bord et celles qui se réfléchissent sur le fond possèdent une différence de marche $\delta = 2h$ à cause de l'aller-retour.

Or des interférences sont destructives lorsque la différence de marche est $\delta = (2k + 1) \cdot \frac{\lambda}{2}$ (avec k entier relatif).

Si $h = \frac{\lambda}{4}$, alors $\delta = 2 \times \frac{\lambda}{4} = \frac{\lambda}{2}$ ce qui correspond bien à des interférences destructives avec $k = 0$.

2.5.2. $h = \frac{\lambda}{4}$ où λ est la longueur d'onde dans le polycarbonate.

[RETOUR AU SUJET](#)

$$\text{AN : } h = \frac{503}{4} = 126 \text{ nm} = 0,126 \text{ } \mu\text{m} \text{ conformément aux données (profondeur des creux)}$$

2.5.3. Quand le faisceau laser éclaire un creux, les ondes qui se réfléchissent sur le bord et celles qui se réfléchissent sur le fond de la cuvette donnent lieu à des interférences destructives d'où l'éclairement minimal de la photodiode.

Quand le faisceau laser éclaire un plat, les ondes se réfléchissent toutes sur le plat et donnent lieu à des interférences constructives d'où l'éclairement maximal.

3. Lecture des informations sur le disque LASER :

3.1. (0,5 pt) Pour que les interférences soient destructives, il faut que la différence de marche soit $\Delta L = (2n+1) \cdot \frac{\lambda}{2}$ avec n entier relatif.

3.2. (0,25 pt) $\Delta L = 2d$ et $|\Delta L|$ est minimale si $n = 0$

$$2d = \frac{\lambda}{2} \text{ donc } d = \frac{\lambda}{4}$$

3.3. (0,5 pt) $\lambda = \frac{\lambda_0}{n}$

[RETOUR AU SUJET](#)

$$d = \frac{\lambda_0}{4 \cdot n}$$

$$d = \frac{780}{4 \times 1,55} = 126 \text{ nm}$$

3.4. (0,25 pt) Le capteur reçoit le plus de lumière lorsque les interférences sont constructives. C'est-à-dire lorsque tous les rayons lumineux du faisceau LASER parcourent la même distance. Cette situation est représentée sur la figure 1.

EXTRAIT 3 Bac S 2013 Nouvelle Calédonie Session de remplacement Mars 2014
EXERCICE II – LASER ET STOCKAGE OPTIQUE (10 points)
 CORRECTION © <http://labolycee.org>

1.3. (0,5) Dans le cas (a), $\delta = 0$ (les deux faisceaux sont réfléchis sur un plat)

Dans le cas (b), $\delta = 2 \times \frac{\lambda}{4} = \frac{\lambda}{2}$ (le rayon (2) pénètre dans la cuvette mais pas le rayon (1)).

1.4.1. (0,5) D'après la figure 3, l'intensité lumineuse réfléchie est élevée si le faisceau éclaire un plateau (cas (a)) et faible si le faisceau éclaire un creux (cas (b)).

1.4.2. (0,5) Dans le cas (a), $\delta = 0$, les deux faisceaux sont **en phase** ($\delta = k \cdot \lambda$ avec k entier relatif égal à 0 ici) : ce sont des interférences **constructives**.

Dans le cas (b), $\delta = \frac{\lambda}{2}$, les deux faisceaux sont en **opposition de phase** ($\delta = (2k+1) \cdot \frac{\lambda}{2}$ avec k entier relatif égal à 0 ici) : ce sont des interférences **destructives**.

1.5. (0,5) D'après la figure 3 du document 2, lorsque l'intensité lumineuse varie brutalement, l'information codée est 1.

Lorsque l'intensité lumineuse varie peu l'information codée est 0.

[RETOUR AU SUJET](#)

Bac S 2014 Amérique du nord
EXTRAIT 4

EXERCICE I : ONDES ET PARTICULES (6 points)
 Correction © <http://labolycee.org>

Partie A : expérience des fentes d'Young

1. Le point A est au milieu d'une frange brillante, il s'y produit des interférences **constructives** entre les deux ondes passant par chaque fente.

Le point B est au milieu d'une frange sombre, il s'y produit des interférences **destructives**.

2. En A, les deux ondes sont **en phase** ce qui correspond aux ondes (a) et (c)

En B, les deux ondes sont **en opposition de phase** ce qui correspond aux ondes (a) et (b) (ou (b) et (c)).

[RETOUR AU SUJET](#)

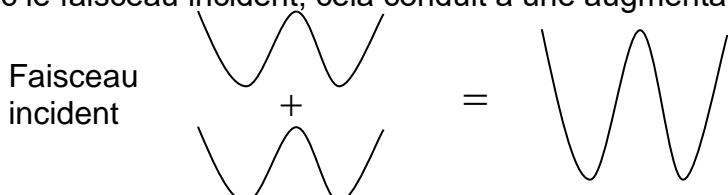
3. Application à l'étude des structures cristallines

3.1. Les points A_1 et A_2 vibrent **en phase**, les deux rayons incidents interfèrent de façon **constructive**.

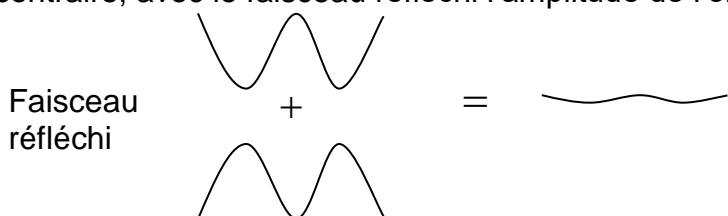
Les points B_1 et B_2 vibrent **en opposition de phase**, les deux rayons réfléchis interfèrent de façon **destructive**.

Les amplitudes des ondes qui interfèrent s'additionnent.

Avec le faisceau incident, cela conduit à une augmentation de l'amplitude de l'onde résultante.



Au contraire, avec le faisceau réfléchi l'amplitude de l'onde résultante est nulle.



Voir : <http://labosims.org/animations/interference/interference.html>

3.2. Dans le cas d'interférences constructives : $\delta = k\lambda$.

Pour une différence de parcours minimale, $k = 1$ ainsi $\delta = \lambda$.

De plus, ici $\delta = 2.d.\sin\theta$.

$$\text{Alors } \delta = 2.d.\sin\theta = \lambda \text{ et donc } d = \frac{\lambda}{2\sin\theta}$$

$$d = \frac{0,154 \times 10^{-9}}{2 \times \sin(10,4^\circ)} = 4,27 \times 10^{-10} \text{ m}$$

Remarque : on retrouve une valeur cohérente avec la distance interatomique (1^{ère} S).

[RETOUR AU SUJET](#)